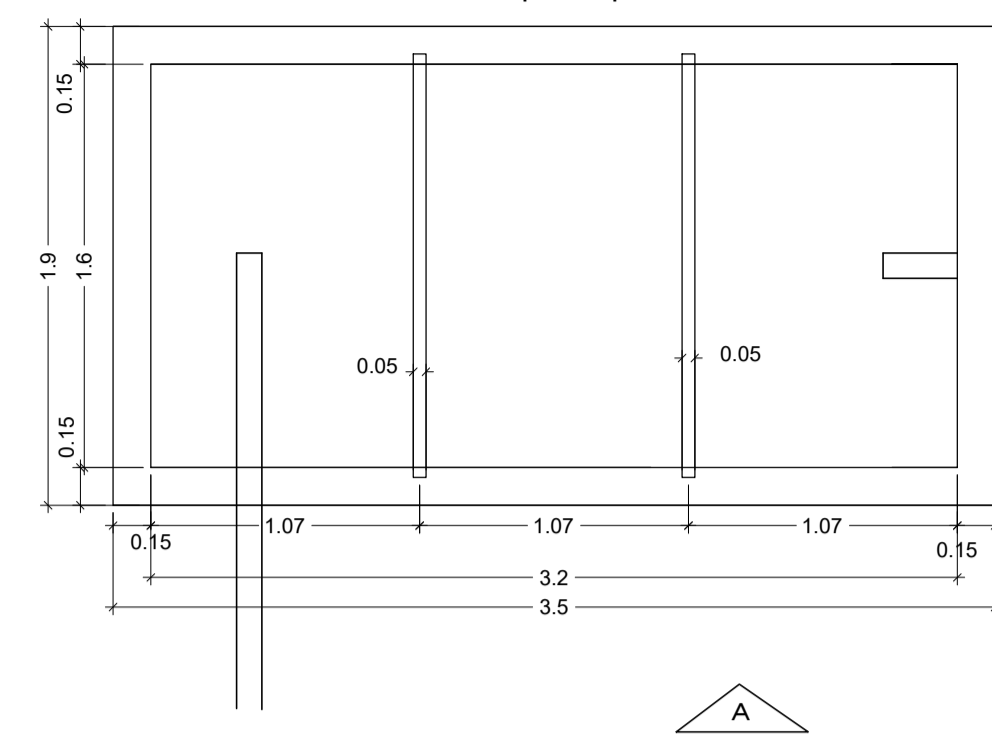
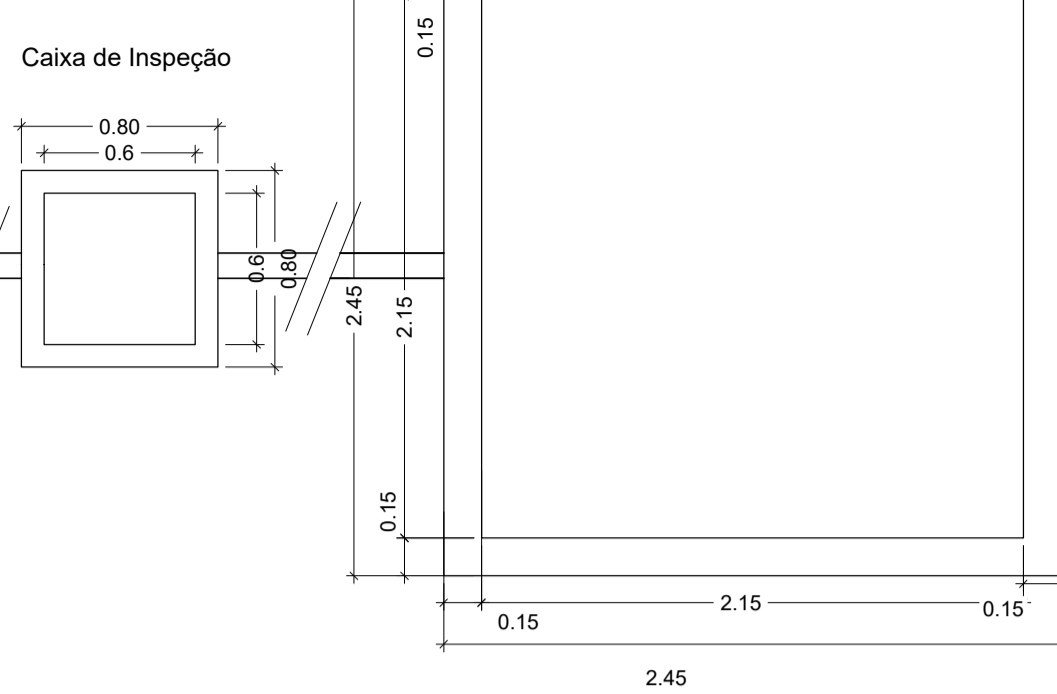


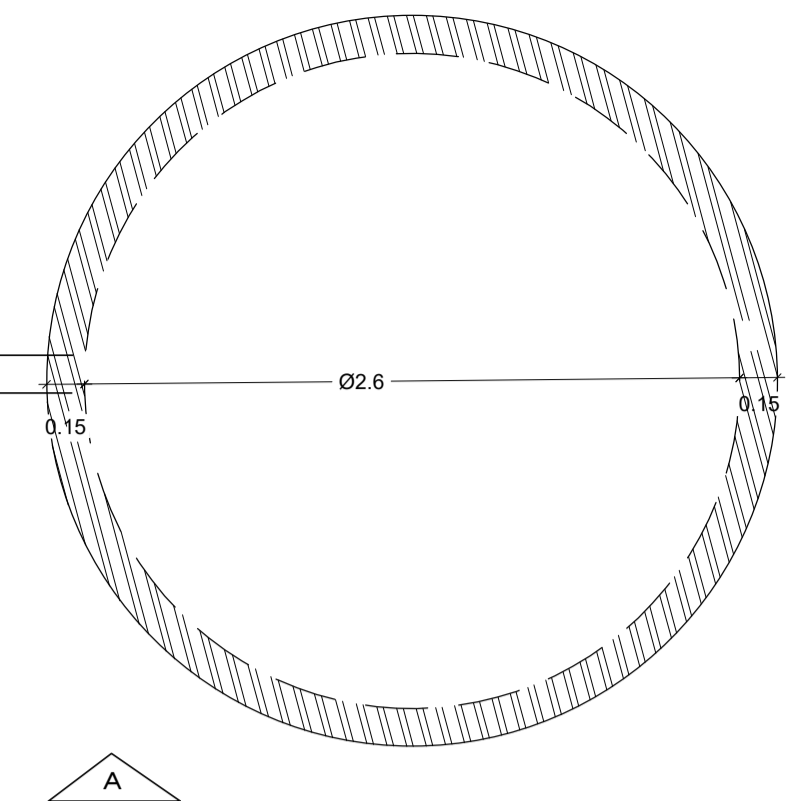
TS1 - Tanque Séptico



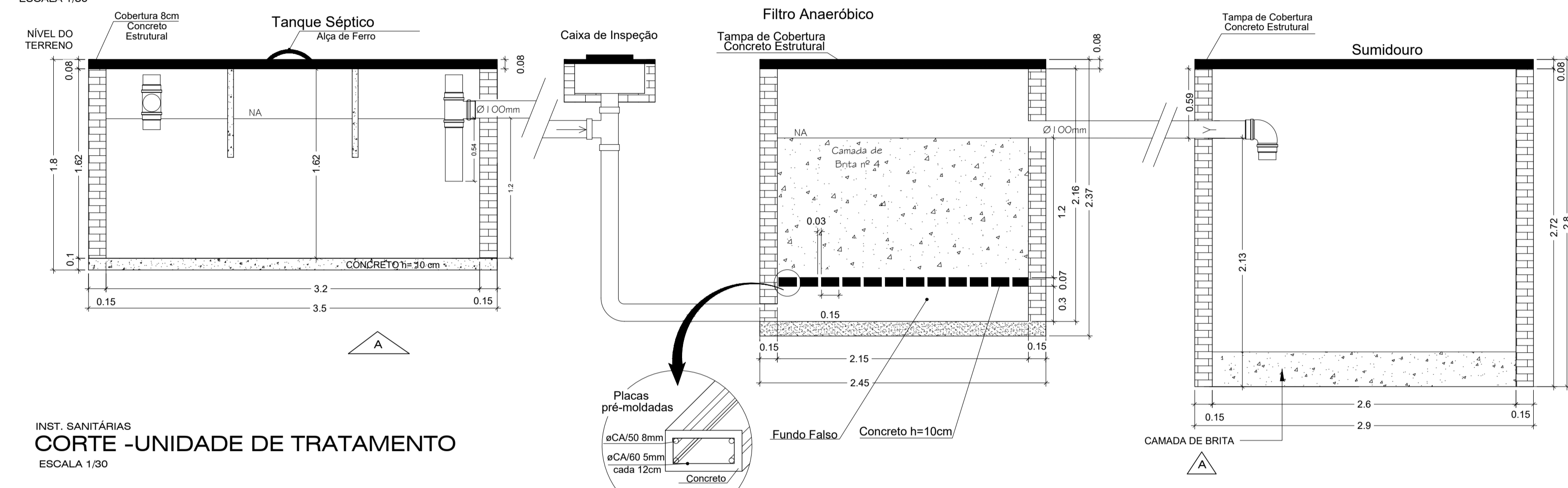
FA1 - Filtro Anaeróbio



SU1 - Sumidouro



INST. SANITÁRIAS  
PLANTA BAIXA-UNIDADE DE TRATAMENTO  
ESCALA 1/30



INST. SANITÁRIAS  
CORTE -UNIDADE DE TRATAMENTO  
ESCALA 1/30

MASCULINO

TANQUE SÉPTICO			
ITEM	M. CÁLCULO	UND	TOTAL
ESCAVAÇÃO MANUAL	COMP+0,6 x LARG+0,8 x ALT	m³	18,450
PREPARO DE FUNDO DE VALA	ÁREA DE FUNDO DA ESCAVAÇÃO	m²	10,250
ARMACAO EM TELA DE AÇO SOLDADA NERVURADA Q-92, AÇO CA-80, 4,2MM, MALHA 15X15CM	ÁREA TAMPA + ÁREA FUNDO	m²	13,300
CONCRETO FCK = 25MPA - FUNDO E TAMPA DE CONCRETO	COMP x LARG x 0,10 x 2	m³	1,330
FÓRMA P/ TAMPA E FUNDO DE CONCRETO	2 x 2 x (COMP EXT + LARG EXT) x 0,1m	m²	2,160
ALVENARIA DE EMBASAMENTO EM TUILOS CERAMICOS MACICOS	2 x COMP x ALTURA x 0,15 (EXP) + 2 x LARG x ALTURA x 0,15 (EXP)	m³	2,916
CHAPISCO	(COMP INT+LARGURA INT) x 2 x ALTURA	m²	17,280
REBOCO / MASSA ÚNICA	(COMP INT+LARGURA INT) x 2 x ALTURA	m²	17,280
REATERRO	VOLUME ESCAVAÇÃO - VOLUME DO TANQUE SÉPTICO	m³	6,480
TE, PVC ESGOTO, DN 100 X 100 MM	2 und	und	2,000

FILTRO ANAERÓBIO			
ITEM	M. CÁLCULO	UND	TOTAL
ESCAVAÇÃO MANUAL	COMP+0,6 x LARG+0,8 x ALT	m³	22,047
PREPARO DE FUNDO DE VALA	ÁREA DE ESCAVAÇÃO (ÁREA FUNDO + 0,6m MARGEM)	m²	9,303
ARMACAO EM TELA DE AÇO SOLDADA NERVURADA Q-92, AÇO CA-80, 4,2MM, MALHA 15X15CM	ÁREA TAMPA + ÁREA FUNDO	m²	12,005
CONCRETO FCK = 25MPA - FUNDO E TAMPA	COMP x LARG x 0,10 x 2	m³	1,201
FÓRMA P/ TAMPA E FUNDO DE CONCRETO	2 x 2 x (COMP EXT + LARG EXT) x 0,1m	m²	1,980
ALVENARIA DE EMBASAMENTO EM TUILOS CERAMICOS MACICOS	2 x COMP x ALTURA x 0,15 (EXP) + 2 x LARG x ALTURA x 0,15 (EXP)	m³	3,484
CHAPISCO	(COMP INT+LARGURA INT) x 2 x ALTURA	m²	20,382
REBOCO / MASSA ÚNICA	(COMP INT+LARGURA INT) x 2 x ALTURA	m²	20,382
LEITO FILTRANTE - FORN E ENCHIMENTO C/ BRITA NO. 4	0,83 x COMP INT x LARG INT	m³	3,837
CAIXA DE INSPEÇÃO EM ALVENARIA DE TUILO MACIÇO 60X60X60CM,	1 und	und	1,000
JOELHO 90 GRAUS, PVC, SERIE R, ÁGUA PLUVIAL, DN 100 MM,	2 und	und	2,000
TE, PVC ESGOTO, DN 100 X 100 MM	1 und	und	1,000
ARMACAO COM AÇO CA50 8MM - PLACAS DE CONCRETO	= 4 BARRAS x LARGURA INT. x 0,395KG/M x QUANT. DE PLACAS = (LARGURA INT. / 0,12) x 0,32 x 0,154KG/M x QUANT. DE PLACAS	kg	40,764
ARMACAO COM AÇO CA60 5MM - PLACAS DE CONCRETO	LARG INT. x 0,15 x 0,07 x QUANT. DE PLACAS	kg	10,595
CONCRETO FCK = 15MPA - PLACAS DE CONCRETO	LARG INT. x 0,15 x 0,07 x QUANT. DE PLACAS	m³	0,309
REATERRO	VOLUME ESCAVAÇÃO - VOLUME DO FILTRO	m³	7,821

SUMIDOURO			
ITEM	M. CÁLCULO	UND	TOTAL
ESCAVAÇÃO MANUAL	ÁREA TAMPA c/ 60cm MARGEM x ALT	m³	26,93
PREPARO DE FUNDO DE VALA	ÁREA DE ESCAVAÇÃO (ÁREA FUNDO + 0,6m MARGEM)	m²	9,62
ARMACAO EM TELA DE AÇO SOLDADA NERVURADA Q-92, AÇO CA-80, 4,2MM, MALHA 15X15CM	ÁREA TAMPA	m²	6,60
FÓRMA P/ TAMPA DE CONCRETO	PERIMETRO DA TAMPA x 0,1m	m²	0,91
CONCRETO FCK = 25MPA - TAMPA	ÁREA TAMPA x 0,10	m³	0,46
ALVENARIA DE EMBASAMENTO EM TUILOS CERAMICOS MACICOS	PERIMETRO x EXPESSURA x ALTURA	m³	3,82
LEITO FILTRANTE - FORN E ENCHIMENTO C/ BRITA NO. 4	ÁREA INTERNA x 0,3	m³	1,59
JOELHO 90 GRAUS, PVC ESGOTO, DN 100 MM	1 und	und	1,00

Legenda	
	Caixas de gordura
	Caixas Inspeção Esgoto Simples
	CurVar 45°
	Joelho 45
	Junção simples
	Junção simples c/ redução
	Lavatório de Uso Geral
	Miclorio - DN 50mm
	Pia de Cozinha
	Ralo
	Tanque de Lavar Roupas DN 50mm
	Te sanitário- superior
	Vaso Sanitário c/ curva 90°

TIPO DA OBRA: CONSTRUÇÃO DA FEIRA DO PRODUTOR

PROPRIETÁRIO: PREFEITURA MUNICIPAL DE ITAÚBA - MT  
C.G.C. / C.P.F. 03.238.961/0001-27

LOCAL: AV. MADRI BARBARA MAIX, ESQUINA COM A RUA PRINCESA IZABEL - ITAÚBA/MT

AREAS: AUTOR DO PROJETO:  
KLEY WILLIAN AREVALO COSTA  
CREA: 120.075.956-7

ESCALA: INDICADAS ASSUNTO: INST. SANITÁRIAS  
DETALHES DT1 Á DT19  
UNIDADE DE TRATAMENTO

DATA: JANEIRO/2019 FOLHA Nº 02/02